

# SUV Coupé

- Krásne a zároveň divoké
- Sloboda ktorá rozkvitne farbami
- Je kupé, a tiež SUV
- Elegantné v meste, obratné v teréne



**DONGFENG**

**FENGON 5**



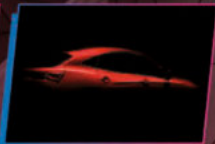
- Prekvapíte svet okolo Vás
- Pre skvelé zážitky nielen v meste



# Exteriér



*Dokonalé krivky kupé*



*Biomimetická dynamická  
krivka podobná panterovi*



*Vodorovná prenikajúca  
mriežka prednej masky*



*Čistá žiariaca hviezdna  
mriežka prednej masky*



*Predné / zadné  
full-LED svetlá*



*19 palcové kolesá*



*Inteligentný senzor otvárania batožinového priestoru*



*200mm svetlá výška*



*Podvozok SUV s vysokou pevnosťou a vysokou tuhosťou*



- Podmanivý interiér
- Užite si dostatok priestoru pre všetkých

# Interiér



Ultra-široké elektrické panoramatické strešné okno



Modulárna priestorová digitálna technológia



Dostatok miesta v druhom rade



Elektrické vyhrievanie sedadiel vpredu



8 reproduktorov Pioneer s priestorovým zvukom a 1 nezávislým zosilovačom



Elektronická riadiaca páka pre štýl kupé



Bezdrôtové nabíjanie mobilných telefónov

220T

360T GDI  
čoskoro



*ilustračné foto*

# Skvelý výkon

- Užívajte si svet
- Rozprestrie vaše krídla slobode

DRIVE  
MODE

P

A

4 jazdné režimy  
+ 3 režimy asistencie riadenia



**220T** - výkon 101 kW,  
krútiaci moment 220 Nm.  
Štvorválcový turbo motor s objemom 1498 cm<sup>3</sup>.

**360TGDI** - čoskoro  
výkon 170 kW, krútiaci moment 355 Nm.  
Štvorválcový turbo motor s objemom 1967 cm<sup>3</sup>.  
Až 4 jazdné režimy a 3 režimy asistencie riadenia.





## Inteligentný systém prepojenia

- Sprevádza Vás celou cestou







# Pasažieri v bezpečí

- Pohodlie a bezpečnosť
- Kvalita je našim cieľom a filozofiou

INTECH

# Dokonalá kvalita

- Fengon 5- záväzok voči kvalite, úcta k životu
- Vráťane hardvéru a inteligentného systému prepojenia

až **7** rokov  
**150.000** km

\* garantujeme kvalitu



máme množstvo svetových dodávateľov:



**BOSCH**



**Continental**

a ďalší





ACC (adaptívny tempomat)



LDW + FCW + varovanie pri nadmernej rýchlosti



HMA Inteligentné diaľkové svetlá



ESC (elektronický stabilizačný systém)



AEB (autonómne núdzové brzdenie)



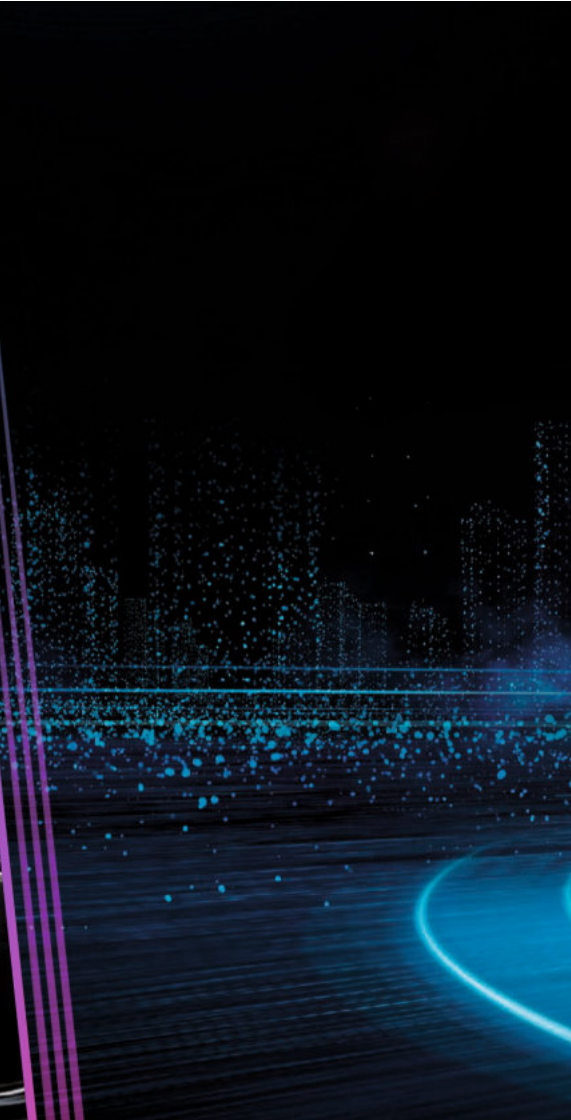
LKA + HUD



8 airbagov



360° panoramatický parkovací systém



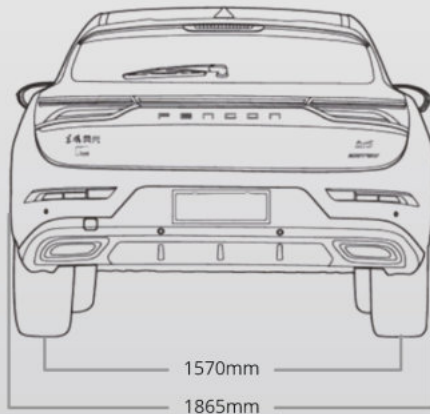
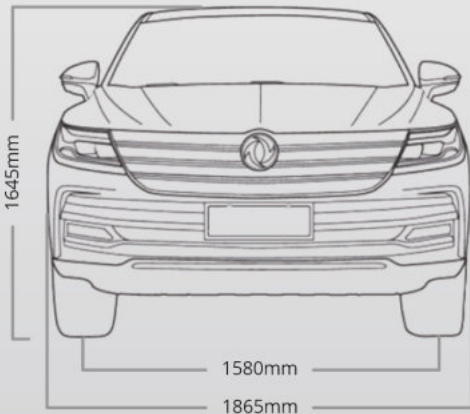
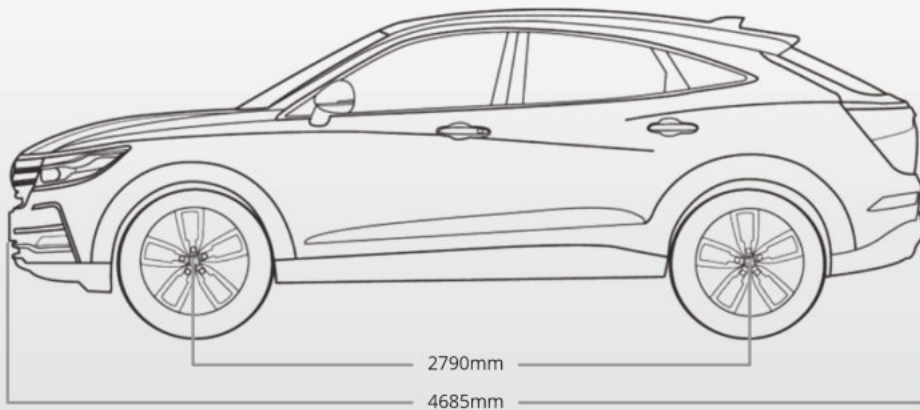
# Bezpečnostné konfigurácie

- Integrované inteligentné bezpečnostné technológie a budúce technológie
- Aby ste chránili svoj život, nech cestujete kamkoľvek



FENGON 5

ROZMERY



DONGFENG



# FARBY



## FENGON S - Konfigurácia Classic a Classic +

	CLASSIC	CLASSIC +
Motor	SFG15TA	SFG15TA
Zdvihový objem (l)	1,498	1,498
Max. výkon motora (kW)	101	101
Max. krútiaci moment (Nm)	220	220
Palivová nádrž	58L, kovová nádrž	58L, kovová nádrž
Karoséria	Samonosná	Samonosná
Dĺžka (mm)	4685	4685
Šírka (mm)	1865	1865
Výška (mm)	1645	1645
Rázvor (mm)	2790	2790
Rozchod kolies (mm)	1580	1580
Minimálna svetlá výška podvozku (mm)	200	200
Počet sedadiel	5	5
Prevodovka	CVT(VT5)	CVT(VT5)
Uloženie motora, hnaná náprava	Predné uloženie motora, predná hnaná náprava	Predné uloženie motora, predná hnaná náprava
Systém riadenia	Elektrický posilovač riadenia (EPS)	Elektrický posilovač riadenia (EPS)
Pneumatiky	235/50 R18	235/50 R18
Kolesá/disky	Zliatinové disky, rezervné koleso - plechový disk 165/80 R17	Zliatinové disky, rezervné koleso - plechový disk 165/80 R17
Predná maska	"Pochromovaná 3 lamelová (možnosť objednať DOT MATRIX)"	DOT MATRIX
Predné kombinované svetlomety	LED svetlomety, nastaviteľný elektricky, automatické rozsviecovanie svetlometu, osesoborenie vypnutia svetlometu	LED svetlomety, nastaviteľný elektricky, automatické rozsviecovanie svetlometu, osesoborenie vypnutia svetlometu
Predné hmlové svetlá	• LED	• LED
Denné svetlá	•	•
Bočné smerové svetlá	• LED, v spätných zrkadlách	• LED, v spätných zrkadlách
Vonkajšie spätné zrkadlá	Vo farbe vozidla, vnútorné nastaviteľné, vyhrievané, automaticky sklápateľné, uvlačenie Dongfeng LOGO + FENGON	Vo farbe vozidla, vnútorné nastaviteľné, vyhrievané, automaticky sklápateľné, uvlačenie Dongfeng LOGO + FENGON
Strešné okno	• Panoramatické	• Panoramatické
Zadné kombinované svetlá	LED cúvacie svetlo, LED smerovky, LED brzdné svetlo, LED obrysové svetlo	LED cúvacie svetlo, LED smerovky, LED brzdné svetlo, LED obrysové svetlo
Interiér	Čierna   Červená   Čierno-Modrá	Čierna   Červená   Čierno-Modrá
Prístrojová doska	Analogové prístroje + 3,5palcový TFT display	Analogové prístroje + 3,5palcový TFT display
Audio systém	10.25 palcový tablet	10.25 palcový tablet
Reprodukcie	6	6
Panel klimatizácie	AC dotykový panel	AC dotykový panel
Zapaľovač	•	•
Ručná brzda	Elektrická ručná brzda	Elektrická ručná brzda
A/C	Automatické ovládanie, HVAC	Automatické ovládanie, HVAC

	CLASSIC	CLASSIC +
Nastavovanie polohy predných sedadiel	Bez vyhrievania: 6 smerové elektrické nastavenie polohy vodiča, 4 smerové manuálne nastavenie polohy spolujazdca	10 smerové elektrické nastavenie polohy vodiča, 4 smerové elektrické nastavenie polohy spolujazdca
Vyhrievanie predných sedadiel	0	0
Airbag	4 (Vodič + spolujazdec + predný rad)	4 (Vodič + spolujazdec + predný rad)
Detská poistka	•	•
Parkovacie senzory	• Predné a • zadné parkovacie senzory	• Predné a • zadné parkovacie senzory
Cúvacia kamera	•	•
Centrálne uzamykanie	•	•
Kľúče	Skladací, s centrálnym ovládaním (vrátane centrálného ovládania zadných dverí)	Skladací, s centrálnym ovládaním (vrátane centrálného ovládania zadných dverí)
Rozmrazovanie zadného skla	•	•
Elektrické otváranie zadných dverí	•	•
Bezklúčové odomykanie a štartovanie	S funkciou PS vodič a spolujazdec	S funkciou PS vodič a spolujazdec
PEPS ( PE Pasívny vstup , PS /Pasívny štart)	S funkciou PE	S funkciou PE
TPMS Systém monitorovania tlaku v pneumatikách	•	•
ABS/EBD Protiblokovací systém	•	•
EBA/BAS/BA/EVA Brzdový asistent	•	•
EPB Elektronická ručná brzda (vrátane asistenta do kopca)	•	•
Tempomat	•	•
ASR/TCS/TRC/ATC Kontrola trakcie	•	•
ESP/ESC Systém riadenia stability	•	•
Záznam jazdy	•	•
USB rozhranie	2, v prednej a zadnej časti konzoly	2, v prednej a zadnej časti konzoly
AUTOHOLD funkcia	•	•
Dynamický rozjazdový asistent	•	•
Predné dvere (zelené sklo, hydrofilné), stredné dvere (zelené sklo), zadné dvere (zelené sklo)	•	•
Predné dvere (zelené sklo, hydrofilné sklo), stredné dvere (sklo Privacy/zatmavené), zadná strana (sklo Privacy/zatmavené), zadné dvere (sklo Privacy/zatmavené)	0	•